



Kompetent personal är en av de mest värdefulla tillgångarna för ditt företag. Säkerställ kompetent personal, så säkerställer du effektiv produktion.

Arborr- och fräsmaskin spånskydd

Spånskyddet svänger åt sidan samt uppåt och nedåt på en ledad arm. På grund av dess extrema rörlighet, kan skyddet alltid placeras i önskad position. Skyddet är utrustat med en lampa och repskyddade front- och sidoskärmar.

Tekniska specifikationer:

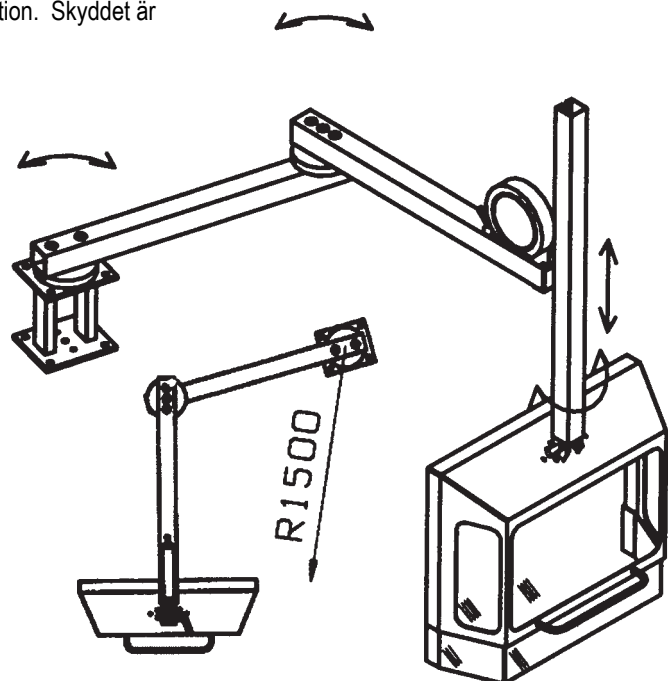
Skyddsramen är tillverkad av pärlgrå (RAL 9002) stålplåt. De ledade armarna är tillverkade av aluminium. Skärmen består av laminerat triplex (5 mm). Belysning 2 x 15 W/24 V lysrör (cirka 3000 lux/40 cm). Förseglad skyddande omvandlare 230/24 V, 40 VA.

Skyddets mått:

bredd	630mm
höjd	430mm
skyddets höjd	300mm
skyddets bredd	100+450+100 mm
vikt	12 kg

Mått för ledade armar:

längd (horisontellt)	2 x 800mm
längd (vertikalt)	1000mm
skyddets svängradie	700mm



Återförsäljare


**PAAKKILAN
KONEPAJA OY**

71240 PAAKKILA, FINLAND

Tel: +358-(0)17-664 5511

Fax: +358-(0)17-664 5530

E-mail: toimisto@paakkilankonepaja.fi

