



**Квалифицированный работник является самым ценным ресурсом Вашего предприятия. Защищая своего работника Вы тем самым повышаете эффективность своего производства.**

## Щиток для защиты от стружек для протяжных и фрезерных станков

Щиток за счёт шарниров перемещается в стороны, по высоте и в глубину. Благодаря его необыкновенной подвижности щиток всегда можно установить в нужное положение. Щиток оснащён светильником и устойчивыми к царапанию передними и боковыми стёклами.

### Технические данные:

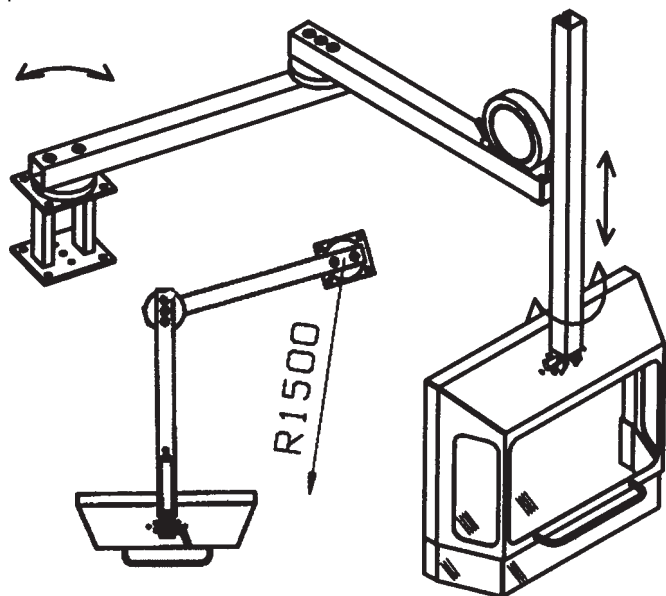
Рамка защиты изготовлена из стальной жести серо-жемчужного цвета (RAL 9002). Шарни. Стёкла ламинированные, трёхслойные (триплекс), толщиной 5 мм. В качестве освещения используются две люминисцентные лампы 15 Вт/24 В. (ок. 3000 люкс/40 см). В качестве трансформатора используется герметичный трансформатор 230/24 В, 40 ВА.

### Размеры защиты:

ширина	630 мм
высота	430 мм
выс. стёкол	300 мм
шир. стёкол	100+450+100 мм
вес	12 кг

### Размеры шарниров:

длина (гориз.)	2 x 800мм
длина (верт.)	1000мм
подъёмное движ. защ.	700мм



Дистрибьютор

**PAAKKILAN**  
KONEPAJA OY

FI-71240 Paakkila, Finland  
Тел.: (0)17 664 5511  
Факс: (0)17 664 5530  
Э-почта: [toimisto@paakkilankonepaja.fi](mailto:toimisto@paakkilankonepaja.fi)

